

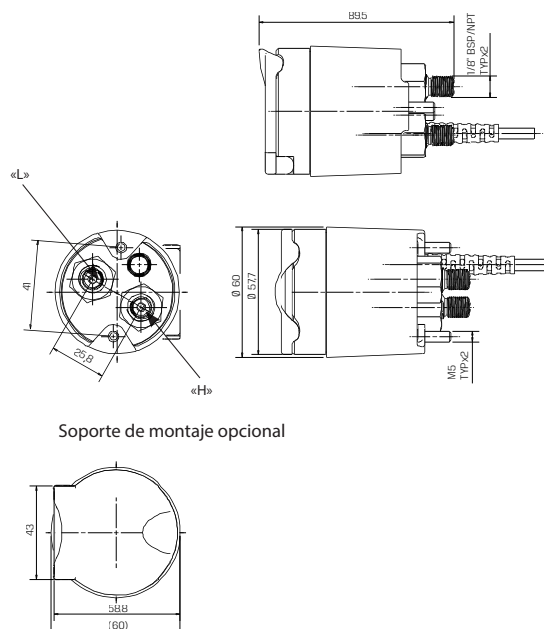
GEM-FLOW | G75-DLS

Interruptor digital de nivel de agua

- Nivel de medición de dos puntos de ajuste: superior e inferior.
- Proporciona señal a la bomba o la válvula.
- Instalación en seco - sin elementos dentro del depósito.
- Principales aplicaciones: llenado o vaciado del depósito de agua y de los tanques.

Características técnicas

Características mecánicas	<ul style="list-style-type: none"> • Temperatura de funcionamiento: entre -10 y +60 °C (no congelado) • Protección UV e intemperie • Protección de cubierta del panel frontal
Características eléctricas	<ul style="list-style-type: none"> • Fuente de alimentación: 6-24 V CC o 12-24 V CA • Fuente de alimentación ROJO + NEGRO • Contacto N.A. VERDE / BLANCO • Detección bajo nivel de carga • Contacto seco (N.A) 0,5 A a 24 V CA • Memoria interna para retener «datos de configuración» al apagarse
Montaje	<ul style="list-style-type: none"> • 52 mm (2") de diámetro • Cable de 60 cm (2 pies) de 4 hilos • Conexiones de presión 1/8" BSP/NPT (macho) • Conexión de alta presión marcada con «H» en la carcasa • Conectar el depósito de agua solo a la conexión «H»
Software	Véase tabla Características clave de programación
Pantalla	<ul style="list-style-type: none"> • El LCD muestra el nivel de agua por encima del lugar de montaje del DLS • Se muestra «ON» cuando los contactos del interruptor están cerrados Resolución de indicación: <ul style="list-style-type: none"> • 10 cm en el intervalo 0,0 - 70,0 m • 0,01 bar en el intervalo 0,0 - 7 bar
Clase de protección estándar	<ul style="list-style-type: none"> • Polvo y estanca • IP66



Soporte de montaje opcional

Cómo realizar un pedido

G75-DLS	-	TIPO	ACCESORIOS
		Independiente	1 Soporte de montaje B

Ejemplo: G75-DLS-1B

Regulador de nivel digital, independiente, con soporte de montaje.



Características clave de programación

Funcionamiento manual
Intervalo de tiempo entre función de medición de nivel
Función: «SET» para llenar «RESET» para vaciar
Calibración del cero

* Si desea solicitar válvulas especiales fabricadas según requisitos específicos, contacte con nuestro departamento técnico de ventas.