

GEM-FLOW | G75-S

Eléctrica 3/4"- 2" 2 vías NC

Características técnicas

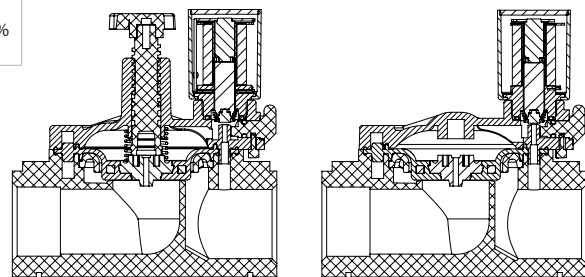
Función	2 vías NC
Tamaño de conexión	3/4", 1", 1-1/2", 2" BSPT y NPT
Rango de presión	De 0,3 a 10 bar
Rango de temperatura	(Fluido: 5-50 °C (no congelado) Ambiente: entre -10 y +50 °C
Materiales en contacto con el medio	Mando manual: plástico (nailon reforzado) Válvula principal: plástico (nailon reforzado) Operador del solenoide: acero inoxidable AISI serie 300 y 400 Diafragma: NR Juntas: NBR Resorte: acero inoxidable AISI serie 300
Solenoide	• G75, 2 vías NC solenoides, todos los voltajes. • CA, CC y latch
Voltaje de bobina	• Voltaje y consumo de energía: véase tabla • Todos los voltajes de bobina de Baccara son $\pm 10\%$ del nominal



G75-S | 1" | NC con mando manual de plástico



G75-S | 2" | NC latch con regulador mando manual



Dirección del flujo \rightarrow
Con control de flujo Sin control de flujo

Voltaje y corriente

CA Y CC

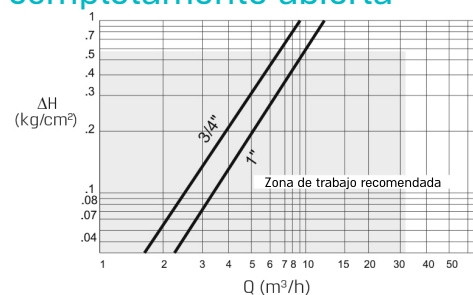
Solenoide	Voltaje	Arranque [A]	Sostenimiento [A]
2 vías 50 Hz	V	0,3	0,19
2 vías 60 Hz		0,2	0,14
3 vías 50/60 Hz		0,125	0,125
CC		4,5 W	

Voltaje y consumo de energía

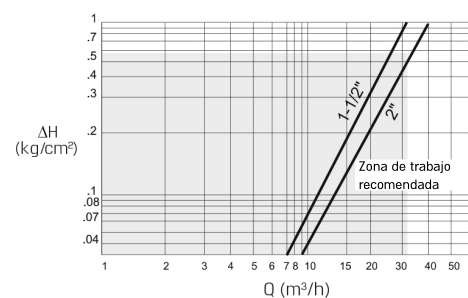
	CA (W)	CC (W)
	50 Hz	
V	2	4,5
12	•	•
24	•	•
110	•2 vías solo	

- Opciones disponibles.

Pérdida de carga para válvula completamente abierta



Pérdida de carga para válvula completamente abierta



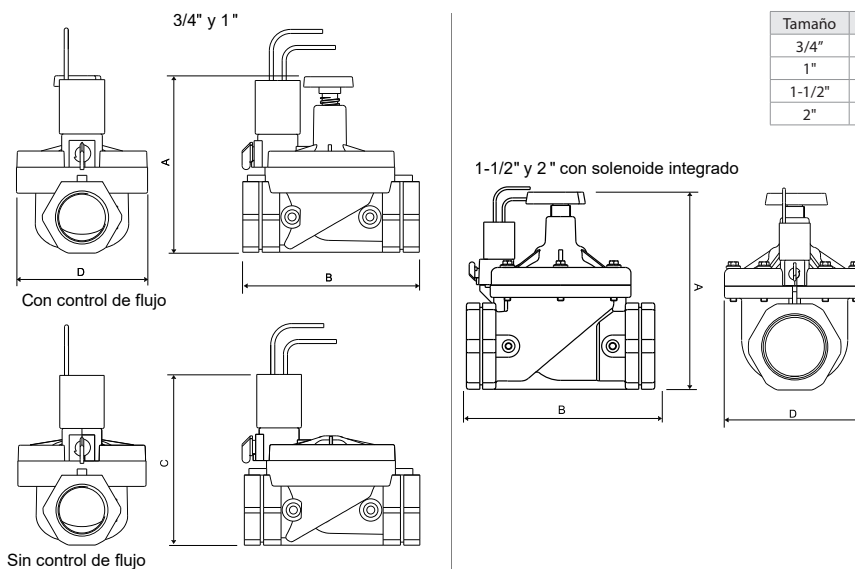
Resistencia de la bobina tipo latch frente a voltaje de entrada

Tabla de recomendaciones

Resistencia [Ω]	Rango de voltaje de entrada adecuado [V]
4	6 - 9
9	12 - 14
12	14 - 16
23	18 - 21

GEM-FLOW | G75-S | Eléctrica 3/4"- 2" 2 vías NC

Medidas



Tamaño	A	B	C	D	Peso (g)
3/4"	105	110	105	81	230
1"	112	110	112	81	230
1-1/2"	180	160	126	127	740
2"	190	170	126	127	790

Cómo realizar un pedido

G75-S	CONEXIÓN	FUNCIÓN	MANDO MANUAL	CONTROL DE FLUJO	VOLTAJE ⁽³⁾	HILOS						
	3/4" BSPT	50	2 vías NC	1	Ninguno	0	Con	5	24 V CA	1	Dos	0
	3/4" NPT	51			Plástico	1	Sin ⁽²⁾	6	12 V CA	3	Tres ⁽¹⁾	a
	1" BSPT	60			Mango ⁽¹⁾	2			12 V CC	4		
	1" NPT	61							24 V CC	5		
	1-1/2" BSPT	70							23 Ω	6		
	1-1/2" NPT	71							110 V CA	7		
	2" BSPT	80							4 Ω	B		
	2" NPT	81							9 Ω	C		
									12 Ω	D		

Ejemplo: G75-S-501051

G75 válvula eléctrica, 3/4" BSPT, 2 vías NC, sin mando manual, con control de flujo, 24 V CA, 2 hilos.

G75-S - 50 - 1 - 0 - 5 - 1

(1) Solo para latch.

(2) 3/4", solo válvulas de 1".

(3) Para latch: véase Resistencia de la bobina tipo latch frente a voltaje de entrada | Tabla de recomendaciones.

* Si desea solicitar válvulas fabricadas con requisitos específicos, contacte con nuestro departamento técnico de ventas.