

# VÁLVULAS SOLENOIDES

## GEM-SOL | GEM-A3P

1/8", 1/4" latch mando manual de 3 posiciones 2 vías, 3 vías NC, NA

### Características técnicas

Función	2 vías, 3 vías NC, NA
Tamaño de conexión	1/8" y 1/4" BSP y NPT
Tamaño del orificio	Véase la tabla
Rango de presión	Véase la tabla
Kv (l/min)	Véase la tabla
Rango de temperatura	<b>Fluido:</b> entre -10 y +80°C (no congelado) <b>Ambiente:</b> entre -10 y +50 °C
Materiales en contacto con el medio	<b>Mando manual:</b> plástico (naillon reforzado) <b>Válvula principal:</b> latón <b>Operador del solenoide:</b> acero inoxidable AISI serie 300 y 400 <b>Juntas:</b> NBR, FKM, EPDM, FFKM
Medio	Aire, agua, aceite
Tipo bobina	Latch
Clase de protección estándar	IP65 con conector *Opción: IP68 (consultar bobina GEM-BP)



\* Disponible con adaptador de latón bajo petición.  
Contacte con nuestro departamento técnico de ventas.

### Presión (bar) máxima 2 vías NC

Orificio (mm)	0,8	1,2	1,6	2,0	2,4	3,0	4,0
Presión (bar)	16	16	16	16	16	16	8
Factor de flujo Kv (l/min)	0,5	1,1	1,7	2,5	3,5	4,5	5

### Presión (bar) máxima 2 vías NA

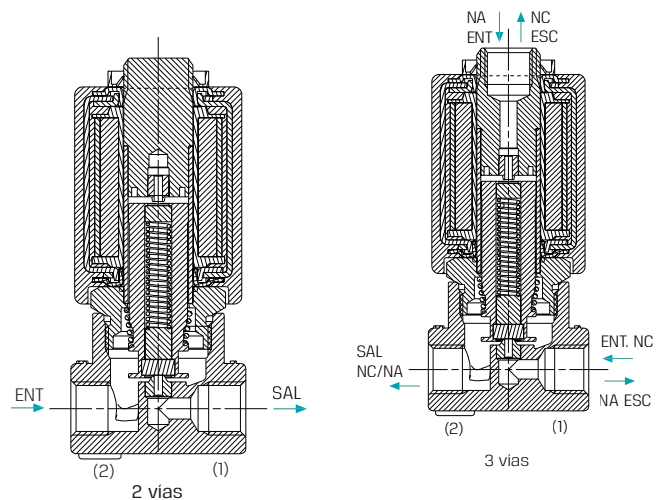
Orificio (mm)	0,8	1,2	1,6	2,0	2,4	3,0
Presión (bar)	16	16	16	16	15	10
Factor de flujo Kv (l/min)	0,5	1,1	1,7	2,5	3,5	4,5

### Presión (bar) máxima 3 vías NC

Orificio (mm)	0,8	1,2	1,6	2,0	2,4	3,0
Presión (bar)	16	16	16	14	9	5
Factor de flujo Kv (l/min)	0,5	1,1	1,7	2,5	3,5	4,5

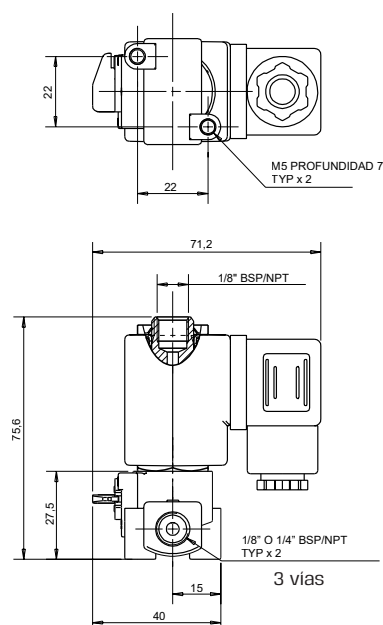
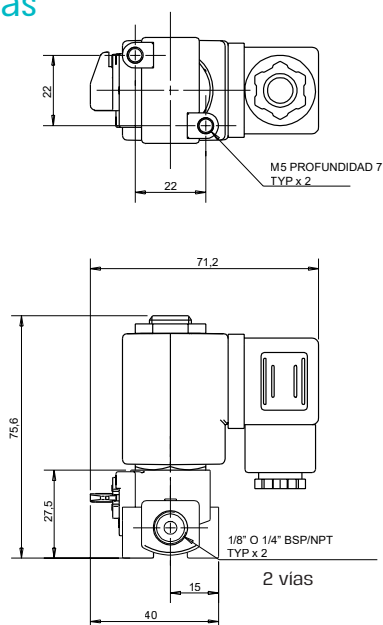
### Presión (bar) máxima 3 vías NA

Orificio (mm)	0,8	1,2	1,6	2,0	2,4	3,0
Presión (bar)	16	16	16	12	10	7
Factor de flujo Kv (l/min)	0,5	1,1	1,7	2,5	3,5	4,5



# GEM-SOL | GEM-A3P | 1/8", 1/4" latch mando manual de 3 posiciones, 2 vías, 3 vías NC, NA

## Medidas



Nota:  
 C - Cerrada  
 O - Abierta  
 A - Automática  
 Para cambiar de «O» a «A», el mando manual debe girarse de «O» a «C» y luego a «A»; «O» → «C» → «A»

## Cómo realizar un pedido

GEM-A3P	CUERPO	CONEXIÓN	FUNCIÓN	ORIFICIO	JUNTAS	TIPO LATCH <sup>(1)</sup>	CONECTOR		
Latón	2	1/8" BSP	10	2 vías NC	1	2 Ω	LDO	Sin	0
		1/8" NPT	11	2 vías NA	2	5 Ω	IL	Con	1
		1/4" BSP	20	3 vías NC	3	13 Ω	EL	Hub 1/2"	5
		1/4" NPT	21	3 vías NA	4	20 Ω	OL	Conector con cable moldeado	7
						53 Ω	DL	Otro	9
				2,4	5				
				3,0	6				
				4,0	7				

### Ejemplo: GEM-A3P-21015N-LD01

GEM-SOL latch mando manual de 3 posiciones, latón, 1/8" BSP, 2 vías NC, orificio de 2,4, NBR, 2 Ω latch con conector.

GEM-A3P - 2 - 10 - 1 - 5 - N - LDO - 1

(1) Elegir tipo de latch según sistema de latch del que disponga.

\* Si desea solicitar válvulas fabricadas con requisitos específicos, contacte con nuestro departamento técnico de ventas.